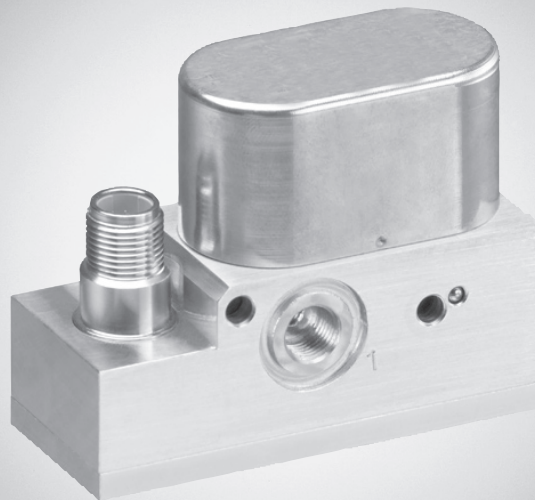


Régulateurs de pression → Distributeurs proportionnels  
**Série ED02**

Caractéristiques techniques



Régulateurs de pression → Distributeurs proportionnels

\* **Série ED02**

Modulateur de pression E/P, série ED02  
 Qn= 150 l/min; sortie raccord d'air comprimé: G 1/8; Raccordement électr.: au-dessus du  
 raccordement de signal; raccordement de signal: entrée et sortie, Connecteur, M12, à 5  
 pôles

**3****accessoires**

Câble de connexion avec prise femelle  
 Prise femelle, M12, à 5 pôles; sans douille de l'extrémité des fils étamée, à 5 pôles; blindé

**8**

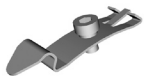
Prise femelle M12x1  
 Prise femelle, M12, à 5 pôles; blindé

**8**

Kits pour transition

**9**

Fixation pour profilé support/rail porteur? TH35-7,5

**10**

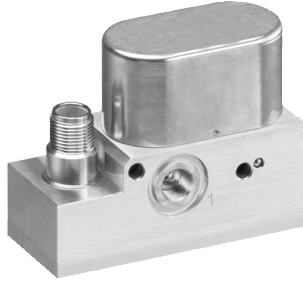
Kit de fixation, pour plaque de montage

**10**

## Régulateurs de pression → Distributeurs proportionnels

## ★ Modulateur de pression E/P, série ED02

**Qn= 150 l/min; sortie raccord d'air comprimé: G 1/8; Raccordement électr.: au-dessus du raccordement de signal; raccordement de signal: entrée et sortie, Connecteur, M12, à 5 pôles**



00123883

Type de construction	distributeur à clapet
commande	analogue
Température ambiante mini./maxi.	+0 °C / +70 °C
Température mini./maxi du fluide	+0 °C / +70 °C
Fluide	Air comprimé
Taille de particule maxi.	50 µm
teneur en huile de l'air comprimé	0 mg/m <sup>3</sup> - 1 mg/m <sup>3</sup>
Qn	150 l/min
Position de montage	±α = 0 - 90° ±β = 0 - 90°
Hystérèse	< 0,05 bar
Tension de service CC	24 V
Tolérance de tension CC	-20% / +20%
Ondulation autorisée	5%
Courant absorbé maxi	0,3 A
Indice de protection selon EN 60529:2001 avec connecteur électrique / connecteur	IP 65
Entrée raccord d'air comprimé	G 1/8
Sortie raccord d'air comprimé	G 1/8
Type d'échappement	non collecté, avec silencieux
Poids	0,32 kg
Matériaux :	
Boîtier	aluminium coulé sous pression; acier
Joint	caoutchouc hydrogéné, greffé à l'acrylonitrile-butadiène

débit nominal Qn pour une pression de service de 7 bar, pour une pression secondaire de 6 bar et Δp = 0,2 bar

**Remarques techniques**

- Le point de rosée doit se situer à au moins 15 °C sous la température ambiante et la température du fluide et peut atteindre max. 3 °C.
- La teneur en huile de l'air comprimé doit rester constante tout au long de la durée de vie.
- Utilisez exclusivement les huiles autorisées par Bosch Rexroth, voir chapitre «Informations techniques»
- Pour l'air lubrifié et sec, d'autres positions de montage sont possibles sur demande.
- Il est possible de monter en batterie les distributeurs de la série ED02 au moyen de tirants (voir accessoires).
- L'indice de protection ne peut être obtenu que si la prise est montée correctement. Pour de plus amples informations, veuillez consulter le mode d'emploi.

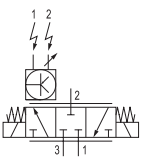
\* produits de base - de préférence pour les nouvelles constructions, service à l'échelle mondiale

● produits complémentaires - programme actuel standard, service à l'échelle mondiale  
catalogue pneumatique, PDFs en ligne, mise à jour 2008-11-27, © Bosch Rexroth AG

## Régulateurs de pression → Distributeurs proportionnels

## \* Modulateur de pression E/P, série ED02

Qn= 150 l/min; sortie raccord d'air comprimé: G 1/8; Raccordement électr.: au-dessus du raccordement de signal; raccordement de signal: entrée et sortie, Connecteur, M12, à 5 pôles

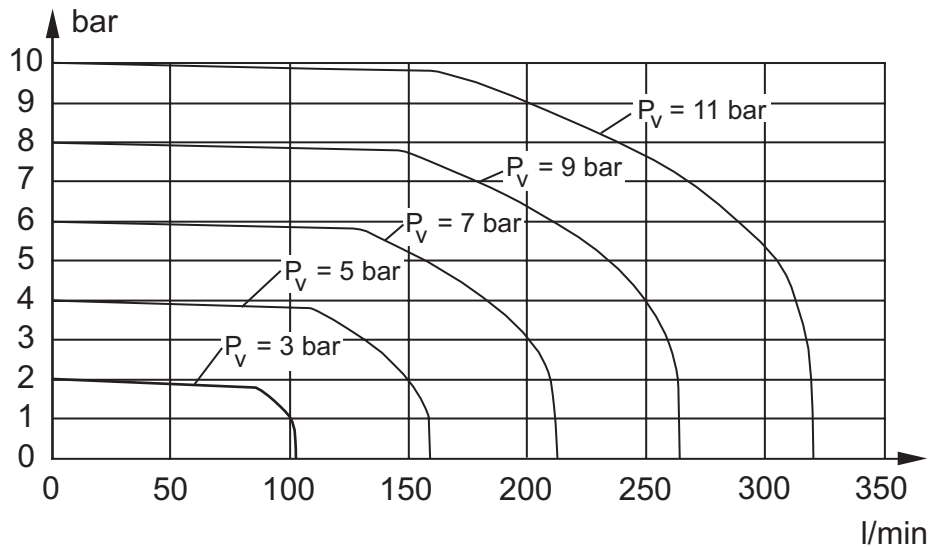
	Pression de service maxi	Plage de réglage de pression min./max.	entrée valeur consigne		sortie valeur réelle		Rem.	Référence
	[bar]	[bar]						
	11	0 / 6	0 - 20	mA	0 - 20	mA	Fig. 1	R414002400
		0 / 6	4 - 20	mA	4 - 20	mA	Fig. 1	R414002401
		0 / 6	0 - 10	V	-	-	1); Fig. 3	R414002402
		0 / 6	0 - 10	V	0 - 10	V	Fig. 2	R414002403
		0 / 10	0 - 20	mA	0 - 20	mA	Fig. 1	R414002410
		0 / 10	4 - 20	mA	4 - 20	mA	Fig. 1	R414002411
		0 / 10	0 - 10	V	-	-	1); Fig. 3	R414002412
		0 / 10	0 - 10	V	0 - 10	V	Fig. 2	R414002413

1) sortie 10V constante pour l'alimentation d'un potentiomètre de valeur de consigne.

pression de service mini = 0,5 bar + pression secondaire nécessaire maxi

autres plages de pression sur demande

## diagramme du débit



00131775

\* produits de base - de préférence pour les nouvelles constructions, service à l'échelle mondiale

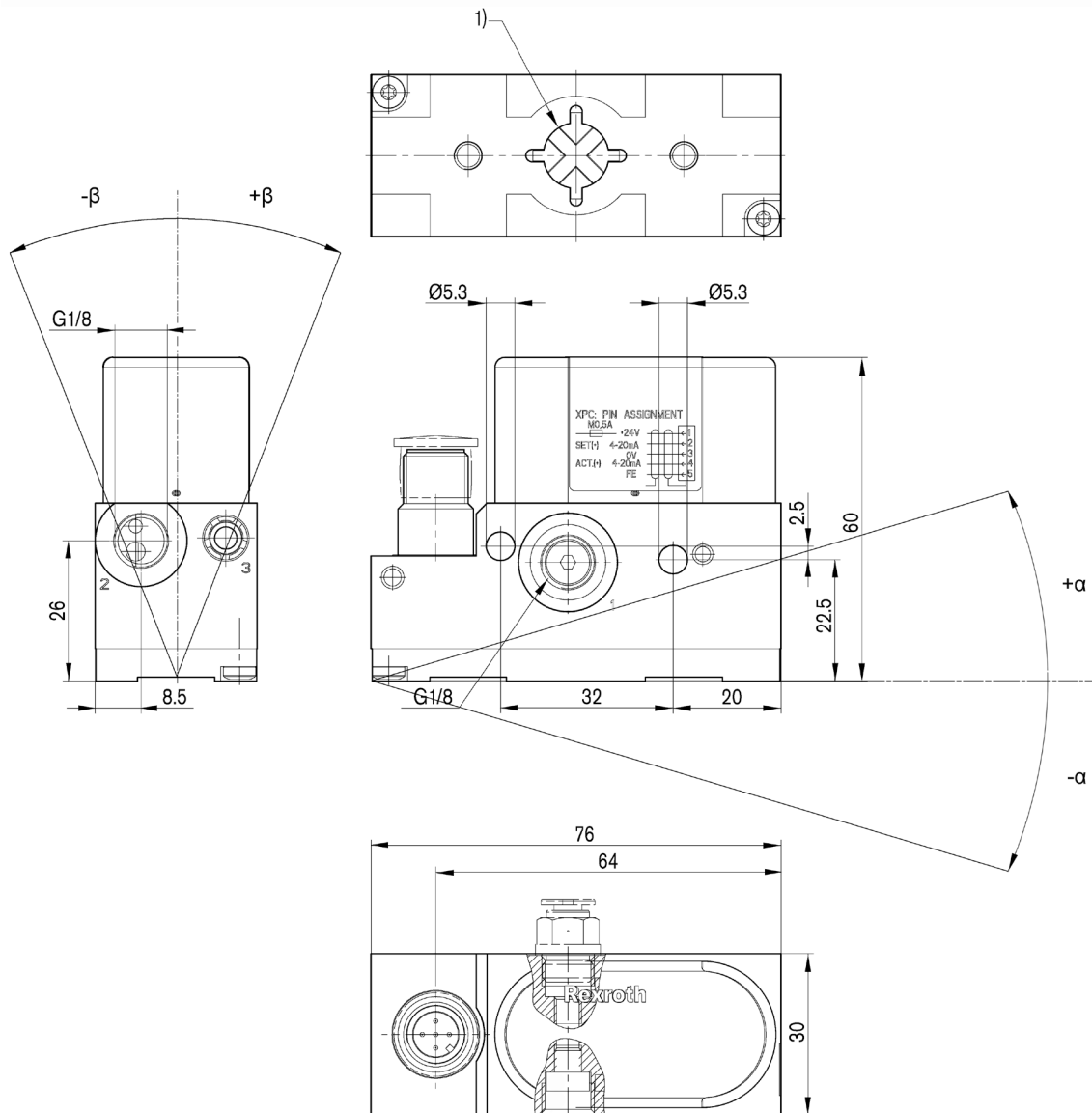
● produits complémentaires - programme actuel standard, service à l'échelle mondiale  
catalogue pneumatique, PDFs en ligne, mise à jour 2008-11-27, © Bosch Rexroth AG

## Régulateurs de pression → Distributeurs proportionnels

## ★ Modulateur de pression E/P, série ED02

Qn= 150 l/min; sortie raccord d'air comprimé: G 1/8; Raccordement électr.: au-dessus du raccordement de signal; raccordement de signal: entrée et sortie, Connecteur, M12, à 5 pôles

## Dimensions



1) ventilation du boîtier

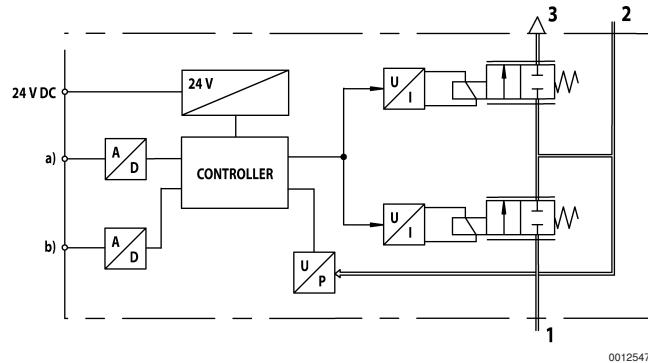
00124910

## Régulateurs de pression → Distributeurs proportionnels

### \* Modulateur de pression E/P, série ED02

$Q_n = 150$  l/min; sortie raccord d'air comprimé: G 1/8; Raccordement électr.: au-dessus du raccordement de signal; raccordement de signal: entrée et sortie, Connecteur, M12, à 5 pôles

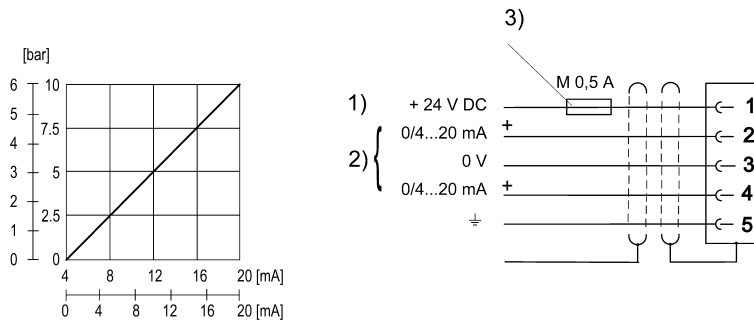
#### schéma fonctionnel



- a) Entrée valeur consigne  
b) Sortie valeur réelle

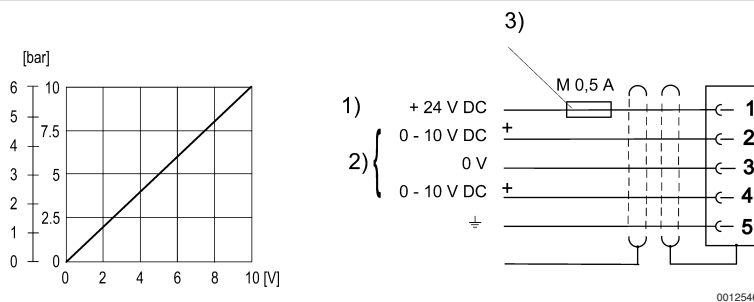
Le régulateur de pression E/P sélectionne une pression conformément à une valeur consigne électrique analogue.

**Fig. 1, courbe caractéristique et affectation des broches de la commande électrique avec sortie valeur réelle**



- 1) tension d'alimentation  
2) La valeur réelle (broche 4) et la valeur consigne (broche 2) se réfèrent à 0 V. commande électrique (charge 100  $\Omega$ ). Sortie valeur réelle (résistance totale maxi des appareils connectés < 500  $\Omega$ ).  
3) La tension d'alimentation doit être protégée par un fusible externe M 0,5 A. Afin de garantir la CEM, le connecteur doit être branché à l'aide d'un câble blindé.

**Fig. 2, courbe caractéristique et affectation des broches de la commande de tension avec sortie valeur réelle**



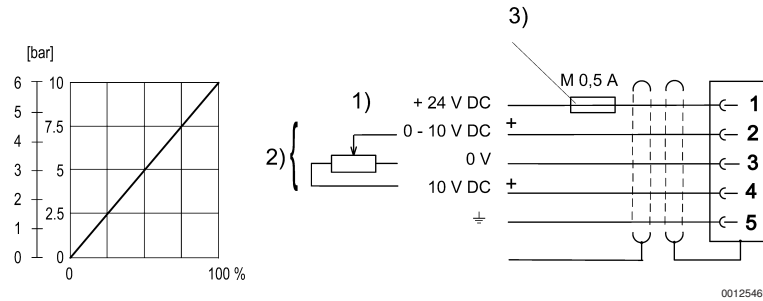
- 1) tension d'alimentation 2) La valeur réelle (broche 4) et la valeur consigne (broche 2) se réfèrent à 0 V (commande de la tension). résistance de charge mini de la sortie valeur consigne = 1 k $\Omega$ .  
3) La tension d'alimentation doit être protégée par un fusible externe M 0,5 A. Afin de garantir la CEM, le connecteur doit être branché à l'aide d'un câble blindé.

## Régulateurs de pression → Distributeurs proportionnels

### ★ Modulateur de pression E/P, série ED02

**Qn= 150 l/min; sortie raccord d'air comprimé: G 1/8; Raccordement électr.: au-dessus du raccordement de signal; raccordement de signal: entrée et sortie, Connecteur, M12, à 5 pôles**

**Fig. 3, courbe caractéristique et affectation des broches de la commande de potentiomètre sans sortie valeur réelle**



1) tension d'alimentation 2) L'alimentation du potentiomètre (broche 4) et la valeur consigne (broche 2) se réfèrent à 0 V. résistance du potentiomètre, mini 0-2 k $\Omega$ , maxi 0-10 k $\Omega$ .

3) La tension d'alimentation doit être protégée par un fusible externe M 0,5 A. Afin de garantir la CEM, le connecteur doit être branché à l'aide d'un câble blindé.

## Régulateurs de pression → Distributeurs proportionnels

### \* Série ED02

#### Accessoires

### \* Câble de connexion avec prise femelle

Prise femelle, M12, à 5 pôles; sans douille de l'extrémité des fils étamée, à 5 pôles; blindé

Température ambiante mini./maxi. -25 °C / +80 °C  
Sortie de câble coudé 90°

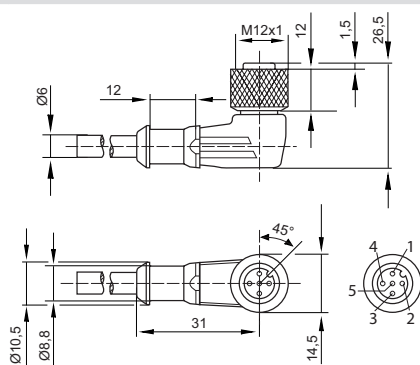
Matériaux :  
Gaine de câble polyuréthane



00129794

Courant max. [A]	Nombre de conducteurs	longueur câble [m]	Poids [kg]	Référence
4	5	2,5 5	0,1528 0,2854	R419800109 R419800110

#### Dimensions



00129786

1 = marron, 2 = blanc, 3 = bleu, 4 = noir, 5 = gris

### \* Prise femelle M12x1

Prise femelle, M12, à 5 pôles; blindé



00132053

Température ambiante mini./maxi. -40 °C / +85 °C  
Indice de protection selon EN 60529: IP 67  
raccord pour câble PG 9

Matériaux :  
Boîtier Zinc coulé sous pression

- \* produits de base - de préférence pour les nouvelles constructions, service à l'échelle mondiale
  - produits complémentaires - programme actuel standard, service à l'échelle mondiale
- catalogue pneumatique, PDFs en ligne, mise à jour 2008-11-27, © Bosch Rexroth AG

Régulateurs de pression → Distributeurs proportionnels

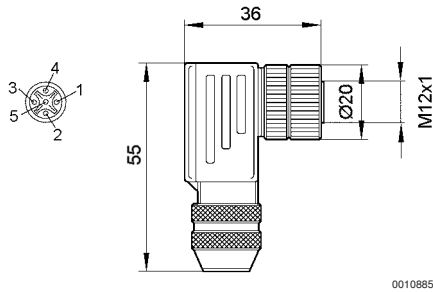
★ Série ED02  
Accessoires

Remarques techniques

- L'indice de protection indiqué s'applique uniquement à un état monté et vérifié.

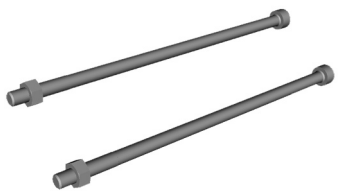
Tension de service	Courant max.	Sortie de câble	Poids	Référence
CA				
[V]	[A]		[kg]	
125	4	coudé 90°	0,072	1824484029

Dimensions

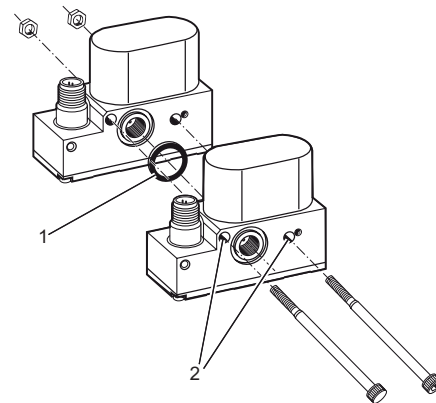


00108850

★ Kits pour transition



00132354



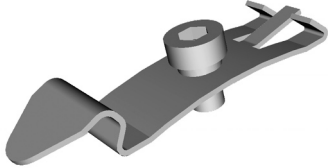
000125295\_a

- 1) Joint
- 2) trou lisse

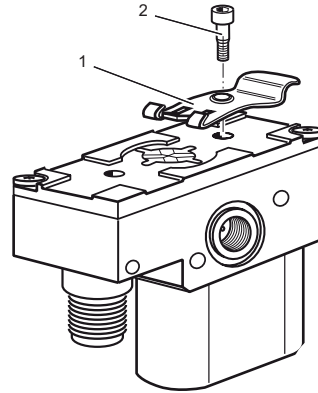
Référence	Type	Poids [kg]								
R414002579	Kit pour la transition de 2 appareils	0,027								
R414002580	Kit pour la transition de 3 appareils	0,036								
R414002581	Kit pour la transition de 4 appareils	0,045								

fourniture : 2 vis à tête cylindrique M5x12, 2 écrous M5 DIN 934, 1 joint torique

★ produits de base - de préférence pour les nouvelles constructions, service à l'échelle mondiale  
 ● produits complémentaires - programme actuel standard, service à l'échelle mondiale  
 catalogue pneumatique, PDFs en ligne, mise à jour 2008-11-27, © Bosch Rexroth AG

**Régulateurs de pression → Distributeurs proportionnels**
**\* Série ED02**
**Accessoires**
**\* Fixation pour profilé support/rail porteur? TH35-7,5**


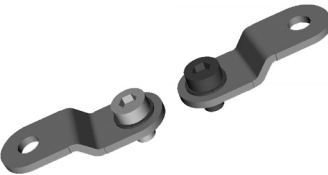
00132351



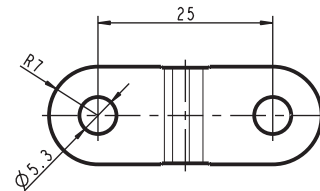
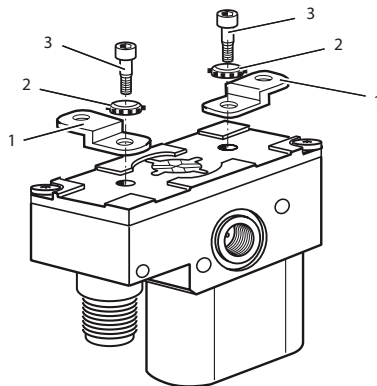
00125296\_a

- 1) tôle de fixation  
 2) vis de fixation  
 couple de serrage : 1 Nm

Référence	Type	Poids [kg]								
R414002583	Kit de fixation pour rail DIN	0,008								

**\* Kit de fixation, pour plaque de montage**


00132352



00125294\_a

- 1) tôle de fixation  
 2) bague à molette  
 3) vis de fixation  
 couple de serrage : 6 Nm

Référence	Type	Poids [kg]								
R414002582	Kit de fixation	0,02								

Bosch Rexroth AG  
Pneumatics  
Ulmer Straße 4  
D - 30880 Laatzen  
Téléphone +49 511 - 2136 - 0  
Télécopie +49 511 - 2136 - 269  
sales-pneumatics@boschrexroth.de  
www.boschrexroth.com/pneumatics

Votre interlocuteur:

#### **Suisse**

Bosch Rexroth Schweiz AG  
Hemrietstraße 2  
CH-8863 Buttikon  
Téléphone +41 55 4646-111  
Télécopie +41 55 4646-222  
info@boschrexroth.ch  
www.boschrexroth.ch

#### **Belgique**

Bosch Rexroth N.V. - S.A.  
Henri Genessestraat 1  
BE-1070 Bruxelles  
Téléphone +32 2 582-3180  
Télécopie +32 2 583-0735  
info@boschrexroth.be  
www.boschrexroth.be

#### **Canada**

Bosch Rexroth Canada Corp.  
3426 Mainway Drive  
Burlington, Ontario L7M 1A8  
Téléphone +1 905 335-5511  
Télécopie +1 905 335-4184  
info@boschrexroth.ca  
www.boschrexroth.ca

#### **France**

##### **Siège**

Bosch Rexroth S.A.S.  
BP 101 – 91, bd Irène Joliot Curie  
F-69634 – Vénissieux Cédex  
Téléphone +33 4 7878-5252  
Télécopie +33 4 7878-6890  
vx.marketing@boschrexroth.fr  
www.boschrexroth.fr

##### **Agences commerciales**

Bosch Rexroth S.A.S.  
Pneumatics  
BP 2 – ZI de la Trentaine  
F-77501 Chelles Cédex  
Téléphone +33 1 6472-7000  
Télécopie +33 1 6472-7021

Bosch Rexroth S.A.S.  
Pneumatics  
BP 101 – 91, bd Irène Joliot Curie  
F-69634 – Vénissieux Cédex  
Téléphone +33 4 7878-5252  
Télécopie +33 4 7878-6860

Bosch Rexroth S.A.S.  
Pneumatics  
20, Boulevard Thibaud  
BP 1751 - ZI Thibaud  
F-31084 Toulouse Cédex 01  
Téléphone +33 5 6143-6180  
Télécopie +33 5 6143-9412

Autres adresses :  
www.boschrexroth.com/addresses

Les indications données servent exclusivement à la description du produit. Il ne peut être déduit de nos indications aucune déclaration quant aux propriétés précises ou à l'adéquation du produit en vue d'une application précise. Ces indications ne dispensent pas l'utilisateur d'une appréciation et d'une vérification personnelle. Il convient de tenir compte du fait que nos produits sont soumis à un processus naturel d'usure et de vieillissement.

© Tous droits réservés par Bosch Rexroth AG, y compris en cas de dépôt d'une demande de droit de propriété industrielle. Tout pouvoir de disposition, tel que droit de reproduction et de transfert, détenu par Bosch Rexroth.

Sous réserve de modifications.  
Imprimé en Allemagne.  
Référence  
27-11-2008