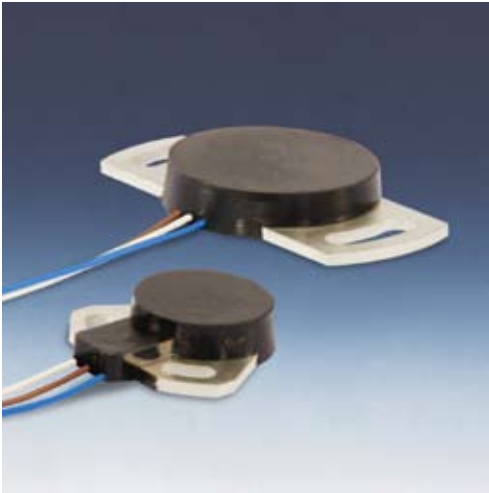
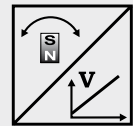


POSIROT®
PRAS20 / 21
Capteur angulaire magnétique avec sortie tension



Capteur angulaire magnétique 0 à 360°

- Indice de protection IP60
- Sans contact avec aimant de position externe
- Sans usure
- Forme extra-plate
- Sortie:
Tension 0,5 ... 4,5 V
- D'autres étages de sortie sont possibles sur demande



Caractéristiques techniques

Etage de sortie	Tension: 0,5 ... 4,5 V
Résolution	0,03 % (60 ... 360°); 0,1 % (15 ... 45°)
Répétabilité	±0,03 % (60 ... 360°); ±0,1 % (15 ... 45°)
Linéarité	±0,5 % de l'E.M. (typ.); un désalignement de l'aimant de position influence la linéarité (voir page 30)
Etendue de mesure	0 ... 15° à 0 ... 360°, standard 360°
Propriété du signal	CW, CCW
Distance nominale capteur / aimant	En fonction de l'aimant, voir page 30
Matériaux du boîtier	Résine Epoxy, Thermoplast
Montage	Vis M3 resp. M4
Connectique	Brins 3 x 0,5 mm ²
Indice de protection	IP60
Résistance aux chocs	EN 60068-2-27:1993, 100 g/11 ms, 100 chocs
Résistance aux vibrations	EN 60068-2-6:1995, 20 g 10 Hz-2 kHz, 10 cycles

Référence commande PRAS20 / 21

Modèle

PRAS20
 PRAS21

Etendue de mesure 15 ... 360° par pas de 15°

15 / 30 / 45 / ... / 345 / 360

Etage de sortie (voir page 26)

U6 = 0,5 ... 4,5 V ratiométrique

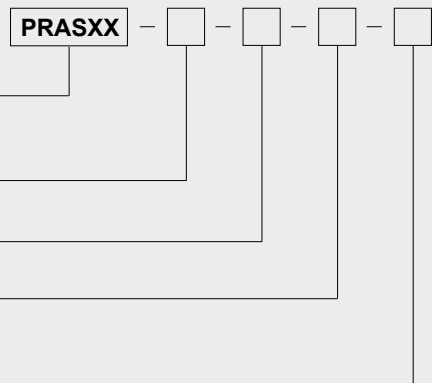
Propriété du signal

CW = Croissant dans le sens horaire

CCW = Croissant dans le sens anti-horaire

Connectique

A300 = Brins ETFE 3 x 0,5 mm², longueur 300 mm

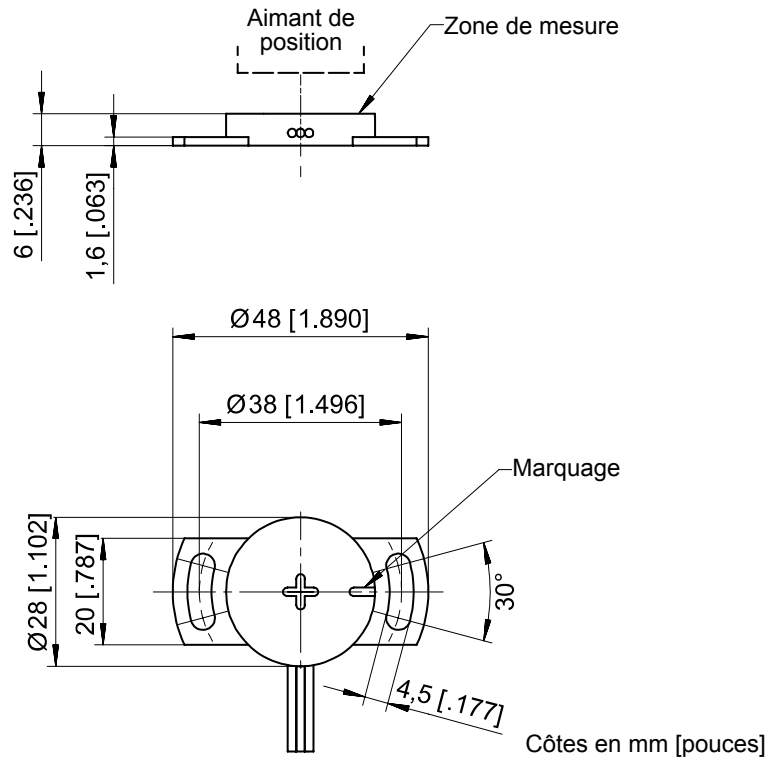


Exemple de commande: PRAS20 - 360 - U6 - CW - A300

POSIROT®
PRAS20 / 21
Capteur angulaire magnétique avec sortie tension

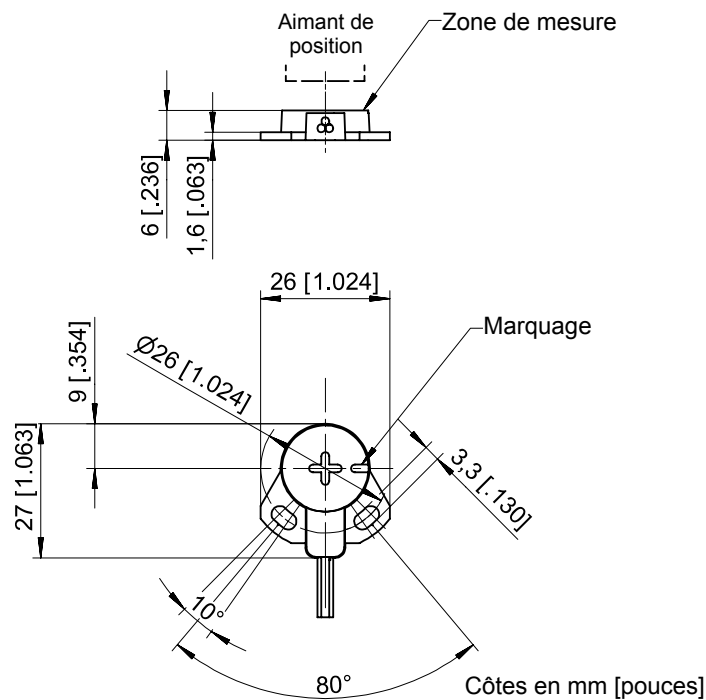


**Encombrement
 PRAS20**



Poids sans câble: env. 8 g.
 Côtes données à titre indicatif.
 Les plans d'encombrement spécifiques peuvent être demandés à l'usine.

**Encombrement
 PRAS21**

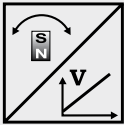
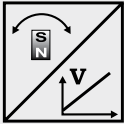
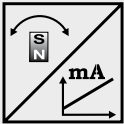


Poids sans câble: env. 5 g.
 Côtes données à titre indicatif.
 Les plans d'encombrement spécifiques peuvent être demandés à l'usine.

POSIROT® – PRAS, POSITILT® – PTAS

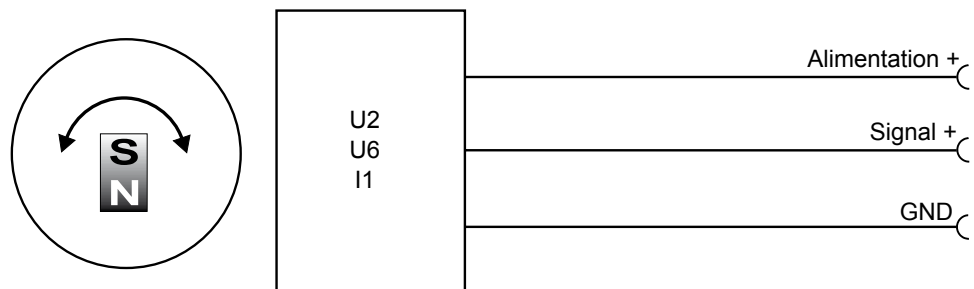
Etages de sortie U2, U6 et I1



U2 Sortie tension 0,5 ... 10 V 	Tension d'alimentation	+18 ... +27 V DC (+36 V DC en option)
	Consommation	40 mA max.
	Signal de sortie	0,5 ... 10 V DC
	Courant de sortie	2 mA max.
	Résistance de charge	> 5 kΩ
	Fréquence d'échantillonnage	1 kHz standard
	Stabilité en température	±50 x 10 ⁻⁶ / °C de l'E.M. (typ.) pour 90°...360° ±100 x 10 ⁻⁶ / °C de l'E.M. (typ.) pour <90°
	Température de fonctionnement	-40 ... +85 °C (+105 °C en option)
	Protection électrique	Contre les inversions de polarité et les courts-circuits
	CEM	Selon EN 61326:2004
U6 Sortie tension 0,5 ... 4,5 V ratiometr. 	Tension d'alimentation	+ 5V DC ±10 %
	Consommation	40 mA max.
	Signal de sortie	0,5 ... 4,5 V DC
	Courant de sortie	2 mA max.
	Résistance de charge	> 1 kΩ
	Fréquence d'échantillonnage	1 kHz standard
	Stabilité en température	±50 x 10 ⁻⁶ / °C de l'E.M. (typ.) pour 90°...360° ±100 x 10 ⁻⁶ / °C de l'E.M. (typ.) pour <90°
	Température de fonctionnement	-40 ... +85 °C (+105/125 °C en option)
	Protection électrique	Contre les inversions de polarité et les courts-circuits
	CEM	Selon EN 61326:2004
I1 Sortie courant 4 ... 20 mA, 3 fils 	Tension d'alimentation	+18 ... +27 V DC (+36 V DC en option)
	Consommation	60 mA max.
	Résistance de charge	500 Ω max.
	Courant de sortie	4 ... 20 mA
	Fréquence d'échantillonnage	1 kHz standard
	Stabilité en température	±50 x 10 ⁻⁶ / °C de l'E.M. (typ.) pour 90°...360° ±100 x 10 ⁻⁶ / °C de l'E.M. (typ.) pour <90°
	Température de fonctionnement	-40 ... +85 °C
	Protection électrique	Contre les inversions de polarité et les courts-circuits
	CEM	Selon EN 61326:2004

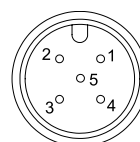
D'autres étages de sortie sont possibles sur demande.

Signal de sortie



Branchement	Signaux de sortie	Broches du connecteur	Couleur
	Alimentation +	1	brun
	Signal	2	blanc
	Alimentation GND	3	bleu
	Non connecté!	4	noir
	Non connecté!	5	-

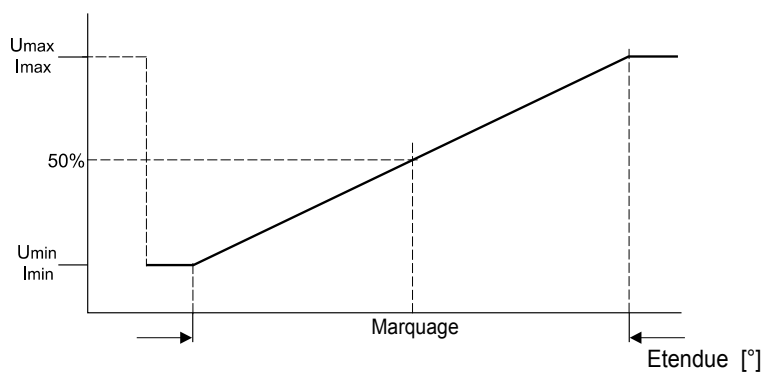
Connectique



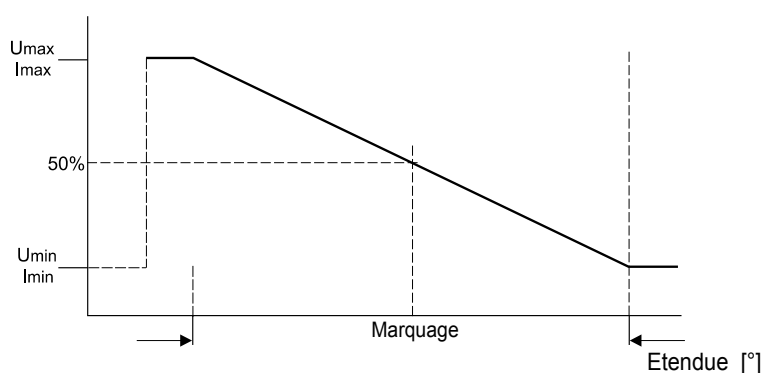
Vue sur l'embase
du capteur

M12A5 / M12R5

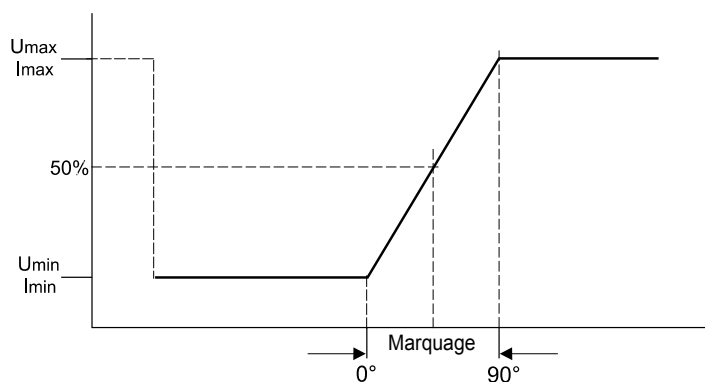
Signal de sortie
 (croissant, CW)



Signal de sortie
 (croissant, CCW)



Exemple
Etendue angulaire 90°



Exemple
Etendue angulaire 360°

