

Série M

Vue générale série M

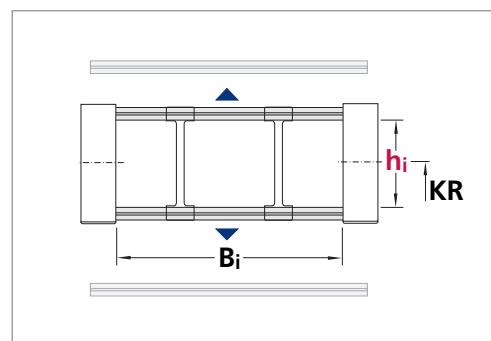
Série type MC entretoise en aluminium démontable

- livrable par incrément de 1 mm



Dimensions en mm

Série type	h_i	B_i	Course maximale en m	Dynamique en configuration autoportante		Page
				Vitesse v_{max} en m/s	Accélération a_{max} en m/s^2	
MC 0320	19	25-280	80	10	50	119
MC 0650	38	75-500	220	8	40	119
MC 0950	58	100-600	260	6	30	119
MC 1250	72	100-800	320	5	25	119
MC 1300	87	100-800	350	5	25	119



Série type ME entretoise en plastique démontable

- livrable par incrément de 4, 8 ou 16 mm



Dimensions en mm

Série type	h_i	B_i	Course maximale en m	Dynamique en configuration autoportante		Page
				Vitesse v_{max} en m/s	Accélération a_{max} en m/s^2	
ME 0320	19	25-149	80	10	50	124
ME 0650	42	50-266	220	8	40	124
ME 0950	58	45-557	260	6	30	124
ME 1250	72	71-551	320	5	25	124

