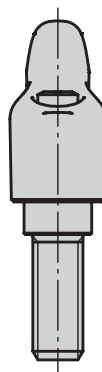
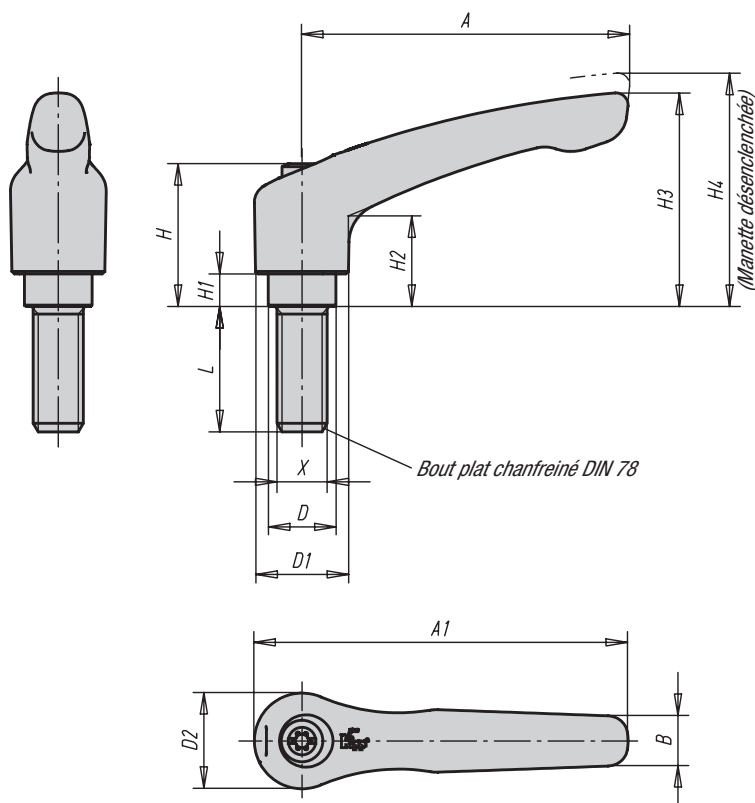
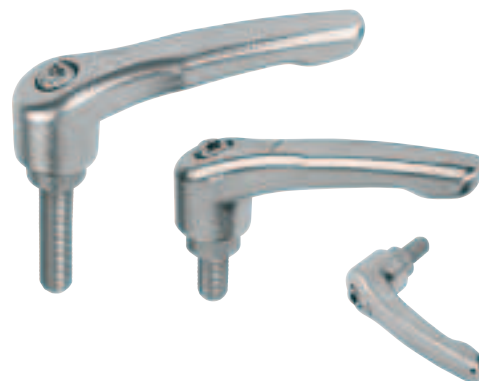


Manette indexable en Inox

avec insert fileté



Matière:

Poignée coulée de précision 1.4308.
Autres composants en Inox 1.4305.

Finition:

Poignée Inox polissage électrolytique.
Autres composants: Inox poli.

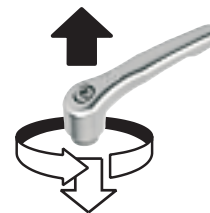
Sur demande:

Autres filetages, longueurs de vis et finitions spéciales.
La cote «H1» est disponible en d'autres longueurs (plus-value).

Exemple de commande:

06464-105X10 (Indiquer la longueur «L»)

Dégagement de la poignée
par mouvement rotatif



Manette indexable en Inox avec insert fileté

Référence	Taille	Filetage X	D	D1	D2	H	H1	H2	H3	H4	A	A1	B	Nombre de dents	Longueur de vis
06464-105X	1	M 5	10	13	14	24,5	4	14,5	31	34	40	47	7	16	10 / 15 / 20 / 25
06464-106X	1	M 6	10	13	14	24,5	4	14,5	31	34	40	47	7	16	10 / 15 / 20 / 25 / 30 / 40 / 50
06464-206X	2	M 6	13,5	18,5	19	28,5	6,5	17,5	42,5	45,5	65	74,5	10	20	15 / 20 / 25 / 30 / 40 / 50 / 60
06464-208X	2	M 8	13,5	18,5	19	28,5	6,5	17,5	42,5	45,5	65	74,5	10	20	15 / 20 / 25 / 30 / 40 / 50 / 60
06464-210X	2	M 10	13,5	18,5	19	28,5	6,5	17,5	42,5	45,5	65	74,5	10	20	20 / 25 / 30 / 40 / 50 / 60
06464-308X	3	M 8	16	21	22	37	10	24	54,5	58,5	80	91	11	22	20 / 25 / 30 / 40 / 50 / 60
06464-310X	3	M 10	16	21	22	37	10	24	54,5	58,5	80	91	11	22	20 / 25 / 30 / 40 / 50 / 60
06464-412X	4	M 12	19	27	27,5	43	10	27	63	67,5	95	109	13	24	25 / 30 / 40 / 50 / 60