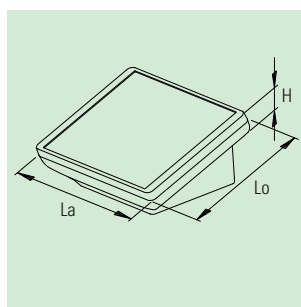




Gris blanc, RAL 9002



LE PRODUIT

La demande croissante dans le domaine de la visualisation de données exige des produits novateurs adaptés aux besoins actuels des utilisateurs. Ainsi, les écrans tactiles arrivent en force sur les appareils, et les désirs d'une plus grande mobilité et indépendance demandent à être pris en compte.

La dernière nouveauté, l'INTERFACE-TERMINAL de la maison OKW, offre tout ce qu'il faut pour une interface homme-machine moderne. L'utilisateur peut donc choisir lui-même s'il souhaite se servir de l'appareil en mode mobile ou stationnaire. Ses dimensions favorisent en outre un maximum de clarté et de confort d'utilisation.

VOTRE AVANTAGE

Éventail inédit de domaines d'application :
Mobile – Pupitre – Mural.

Surface à éléments de commande avec une orientation en longueur ou en largeur.

Possibilité d'utiliser les écrans tactiles standard (adresses de contact sous www.okw.com).

Idéal pour l'utilisation d'interfaces à encliqueter, par ex. pour connecteurs.

Ergonomique pour la commande et la lecture des données.

Le compartiment piles assure la protection anti-torsion et empêche l'inversement de la polarité.

DOMAINES D'APPLICATION

Appareils périphériques et d'interface.
Technique de communication.

Technique de sécurité. Biométrie.

Technique médicale et de laboratoire.

Automatisation. Mesure/Régulation/Commande.

DEGRÉ DE PROTECTION JUSQU'À IP 54

Partie inf. et sup. avec/sans compartiment piles.
Avec joints (compris dans la fourniture).

TAILLE MAX. DE LA CARTE

Taille	Lo x La en mm		
	partie inf.	partie sup.	sole
S	162 x 124	176 x 120	95 x 84
M	196 x 154	210 x 150	126 x 112

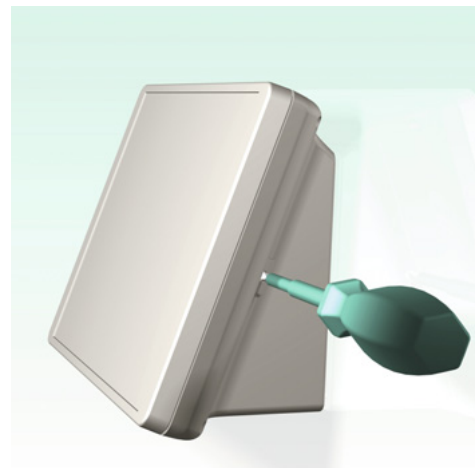
(les évidements pour les bossages ne sont pas pris en compte)

INTERFACE EFFICACE UTILISATION PERSONNALISÉE

Avec l'INTERFACE-TERMINAL misez une fois de plus sur la technologie de la société OKW tournée vers l'avenir. Nouveau : l'«interface» entre un élément fixe et un élément mobile.

Les interfaces prédéfinies et à encliqueter facilitent considérablement le montage et permettent en outre une application mobile, ce qui agrandit l'éventail des domaines d'application des terminaux.

Profitez également de la facilité de montage lors de la mise en place de composants et de travaux de raccordement ; les connecteurs évitent toute erreur de câblage en cas de travaux de service après-vente.



INTERFACE-TERMINAL
INTERFACE-TERMINAL
INTERFACE-TERMINAL

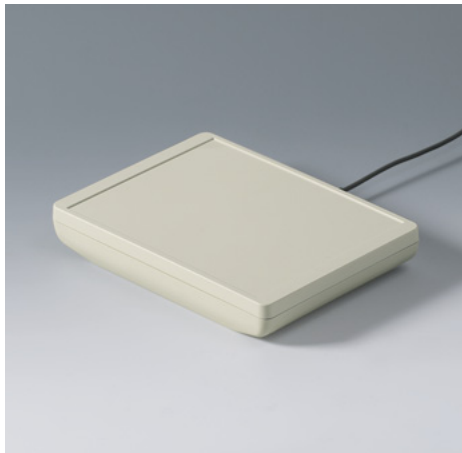
ÉCRAN TACTILE COMPATIBLE

L'INTERFACE-TERMINAL offre suffisamment de place pour les afficheurs à écran tactile de grande dimension. Il est prédestiné à une utilisation avec un plus grand confort de commande. En effet, sur un afficheur à écran tactile, les processus sont représentés interactivement. Le gros avantage est la commande intuitive et une navigation parfaite.

Max. tailles :

INTERFACE-TERMINAL S	6.4"
INTERFACE-TERMINAL M	8.4"
INTERFACE-TERMINAL L	10.4"





PUPITRE

Surface à éléments de commande avec une inclinaison de 20°. Ergonomique pour la commande et la lecture des données.

Montage individuel de la surface à éléments de commande. Orientation en longueur ou en largeur selon l'application, voir photo.

Boîtier vissé au socle. Fixation par vis en dehors de la partie visible.

Les pieds en caoutchouc auto-adhésifs assurent une bonne tenue des boîtiers.

PUPITRE / BOÎTIER MURAL

Les mêmes applications sont possibles pour la version pupitre et la version murale.

Montage individuel de la surface à éléments de commande. Orientation en longueur ou en largeur selon l'application, voir photo.

Installation directement au mur. Visualisations et afficheurs facilement lisibles.

Le boîtier s'emboîte sur le socle. Si nécessaire, possibilité d'utiliser des loquets rotatifs pour plus de sécurité.

MOBILE

Avec/sans compartiment piles (5 x AA), accessible de l'extérieur, avec protection contre l'inversement de la polarité et anti-torsion. Ressorts de contact, étamés, compris dans la fourniture de la version concernée.

Surfaces planes pour les interfaces et les applications par câble.

Forme conviviale au design moderne et agréablement plat de la zone de travail.

MOBILE AVEC STATION

Boîtier avec compartiment piles (5 x AA), accessible de l'extérieur, avec protection contre l'inversement de la polarité et anti-torsion. Ressorts de contact, étamés, compris dans la fourniture. Forme conviviale au design moderne et agréablement plat de la zone de travail.

Forme ergonomique du socle avantageuse pour les applications pupitres ou murales. Le boîtier s'emboîte sur le socle en toute sécurité.

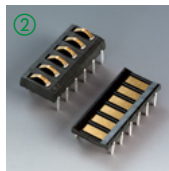
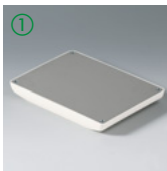
Transmission facile des données et du courant de charge. Contacts en accessoires.

BOÎTIERS

INTERFACE-TERMINAL application	taille	Dim. ext. en mm			dim. max. clavier partie sup.	Équipement (dim. en mm) fourniture	Matériau	Référence	
		Lo	La	H				avec partie supérieure	sans partie supérieure*1
Pupitre	S	135	190	95 (85)	123 x 162	Partie inférieure du boîtier, socle, couvercles, joints, jeu de montage. Partie supérieure du boîtier uniquement pour le modèle correspondant.	ABS (UL 94 HB)	B 40 42 147	B 40 42 247
	M	165	225	104 (94)	153 x 197			B 40 44 147	B 40 44 247
Pupitre/ Boîtier mural	S	135	190	95 (85)	123 x 162	Partie inférieure du boîtier, plaque inférieure, socle, réglettes à crans, clips, joints, jeu de montage. Partie supérieure du boîtier uniquement pour le modèle correspondant.	ABS (UL 94 HB)	B 40 42 157	B 40 42 257
	M	165	225	104 (94)	153 x 197			B 40 44 157	B 40 44 257
Mobile sans comp. piles	S	135	190	37 (27)	123 x 162	Partie inférieure du boîtier, plaque inférieure, réglettes à crans, joints, jeu de montage. Partie supérieure du boîtier uniquement pour le modèle correspondant.	ABS (UL 94 HB)	B 40 42 127	B 40 42 227
	M	165	225	38 (28)	153 x 197			B 40 44 127	B 40 44 227
Mobile avec comp. piles	S	135	190	37 (27)	123 x 162	Partie inférieure du boîtier, compartiment et couvercle piles, jeu de ressorts de contact galvanisé pour 5 AA, réglettes à crans, joints, jeu de montage. Partie supérieure du boîtier uniquement pour le modèle correspondant.	ABS (UL 94 HB)	B 40 42 137	B 40 42 237
	M	165	225	38 (28)	153 x 197			B 40 44 137	B 40 44 237
Mobile avec station	S	135	190	100 (90)	123 x 162	Partie inférieure du boîtier, compartiment et couvercle piles, jeu de ressorts de contact étamé pour 5 AA, couvercles, socle et couvercle, joints, jeu de montage. Partie supérieure du boîtier uniquement pour le modèle correspondant.	ABS (UL 94 HB)	B 40 42 167	B 40 42 267
	M	165	225	114 (104)	153 x 197			B 40 44 167	B 40 44 267

ACCESSOIRES

Article	Pour boîtier INTERFACE-TERMINAL	Version / Utilisation	Référence
① Plaque avant	S	Al, anodisé mat, 191,7 x 126,7 x 2 mm, pour boîtier sans partie supérieure	B 41 42 106
	M	Al, anodisé mat, 221,7 x 161,7 x 2 mm, pour boîtier sans partie supérieure	B 41 44 106
② Contacts	Mobile avec station (toutes les tailles)	contacts mâles, pour la station, 6 pôles (alésages nécessaires)	A 91 78 007
		contacts femelles pour le boîtier, 6 pôles (alésages nécessaires)	A 91 78 008



INTERFACE-TERMINAL S
disponible à partir de février 2009

INTERFACE-TERMINAL L
à partir de juillet 2009 sur Internet

*1 pour le montage de la plaque avant (voir accessoires)