



## DESCRIPTION

Transducteur de position pour déplacements linéaires et rotatifs. Utilisable sur tout type de vérin, ou sur toute surface plane de tout équipement mécanique.

Composé de :

- Roue magnétique montée sur un axe, assurant un contact permanent avec la tige du vérin, ou une surface plane.
- Un ressort délivrant une pression constante d'appui de la roue sur la tige ou sur la surface plane, en complément de la force magnétique.
- Signaux carrés déphasés de 90°.
- Circuit électronique intégré, en technologie CMS, conditionnant les signaux.

## SIGNAUX

Signaux de sortie carrés.

Utilisables avec :

- Compteurs
- Automates programmables / Contrôleurs
- Modules de conversion de signaux

## RACCORDEMENT

*Tension de 5 à 24V cc suivant modèle*

ROUGE : +Vcc alimentation

NOIR : 0V alimentation

BLANC: Phase A

VERT: Phase B

JAUNE: Phase Z (option)

*Plusieurs longueurs de câble disponibles*

- **Mesure de déplacement d'une tige de vérin sans limite de course, ni de diamètre.**
- **Le système de mesure de déplacement le plus compact du marché.**
- **Excellente fiabilité.**
- **Technologie CMS.**
- **Facile à interfacer avec tous les dispositifs de comptage.**
- **Différents niveaux de précision possibles.**

## CARACTERISTIQUES

Système bidirectionnel, précision garantie pour 10<sup>8</sup> révolutions.

**SORTIES:** Deux types de sortie disponibles : Sortie à transistor en mode émetteur commun ou sortie en mode collecteur ouvert (option sur demande).

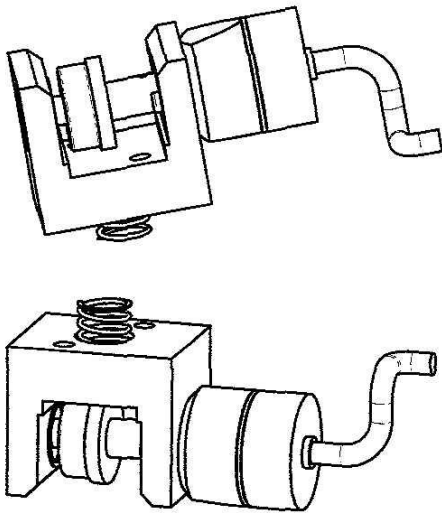
Le mode collecteur ouvert, à basse impédance de sortie permet de connecter plusieurs sorties en parallèle sans risquer de court circuit.

- Il peut être nécessaire de prévoir un reset du comptage en fin de course par micro-Switch (par exemple). Par ailleurs, un signal de top au tour (phase Z) optionnel permet de programmer un reset du comptage tous les n tours.

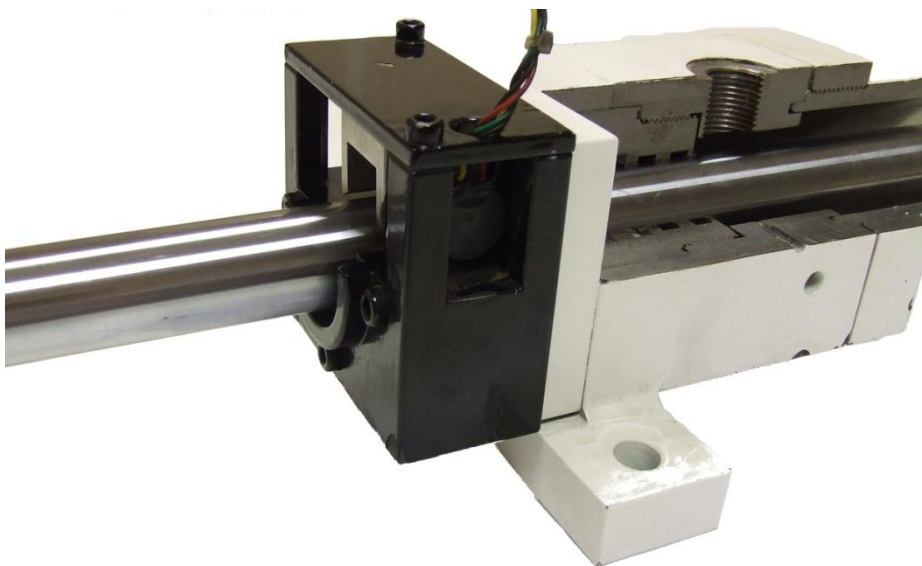
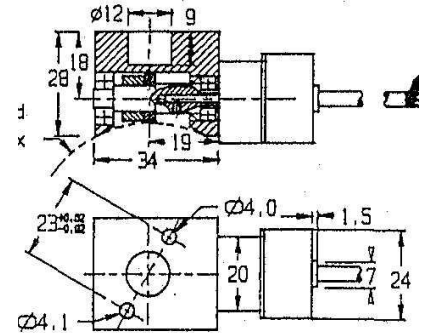
**GLISSEMENT:** Le glissement est nul pour des accélérations faibles (<1 0G), au-delà de 50G d'accélération, se référer à la table du glissement accumulé en MM pour 100 cycles :

Accélération (G)	Ressort de charge (daN)		
	3.2	5.0	8.0
50	3.0	0.7	0.6
100	22.7	3.8	2.0
150	31.1	6.8	4.6
200	49.9	13.6	4.4

- L'épaisseur de la couche de protection (chromage) de la tige du vérin ne doit pas excéder 100 microns.
- Une couche de 20 microns est suffisante pour supporter un ressort de charge de 5daN.
- Une charge supérieure du ressort, pouvant détériorer la surface de protection de la tige.



Codeur MLS800 -800pts-



Exemple d'installation typique.



Détail d'installation





HYDRAULIQUE

# FICHE CODEUR NEI

3/3

07/08

## CODIFICATION

**MLS 600 12 S S 0**

YOKE / BOITIER	
STANDARD	MLS
COMPACT *	JLS

Alimentation	
5VCC	05
12VCC	12
24VCC	24
8-24VCC *	824

Phase Z (Top au tour)	
Sans	S
Avec *	Z

D: ØCYL. MAXI (mm)	ØROUE(mm)	Imp/Tr.
55	12.732	400
90	15.916	500
250	19.099	600
Sans limite	25.465	800

Collecteur Ouvert	
Sans	S
Avec *	C

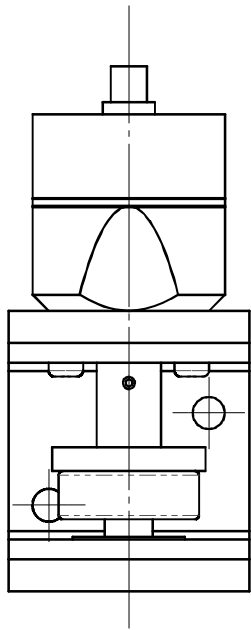
\* Option: Sur demande  
Spécifications techniques détaillées sur demande.

**FP HYDRAULIQUE**

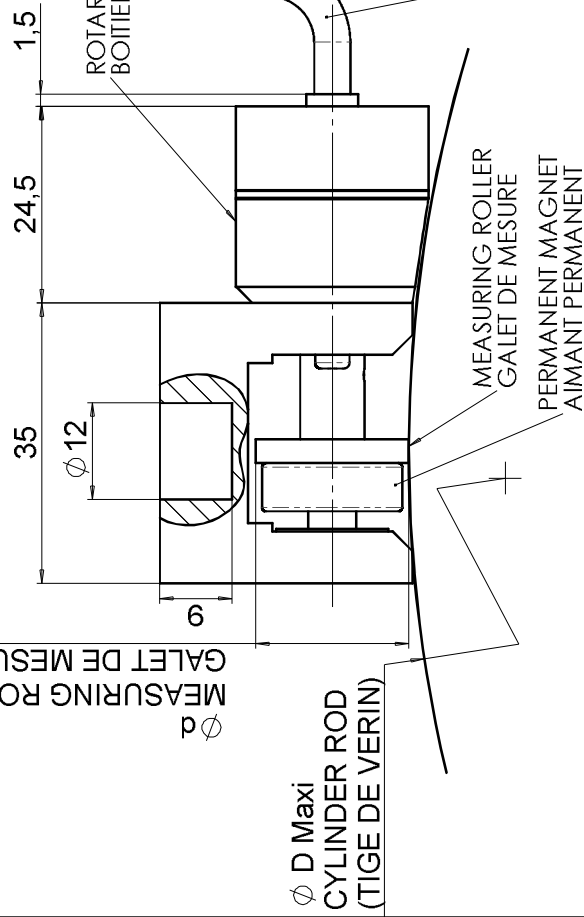
177, avenue des Mélézes ZI des Pochons 74300 Thyez France

[www.fphydraulique.com](http://www.fphydraulique.com)





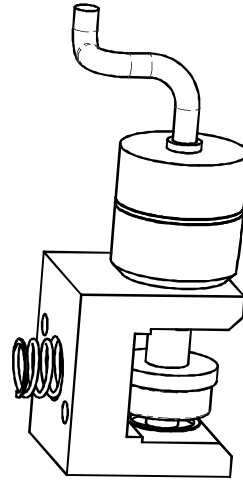
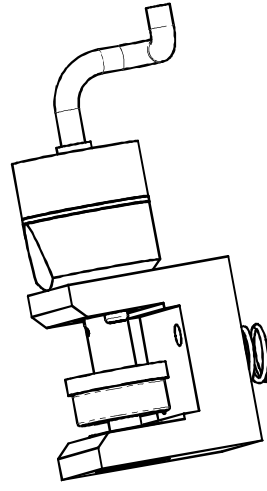
MEASURING ROLLER  
GALET DE MESURE



CABLE (LONGUEUR 200)  
 +12V: RED GND: BLACK  
 OUTPUT a: WHITE  
 OUTPUT b: GREEN

CABLE (LONGUEUR 200)  
 +12V: ROUGE 0V: NOIR  
 SORTIE a: BLANC  
 SORTIE b: VERT

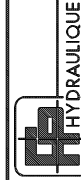
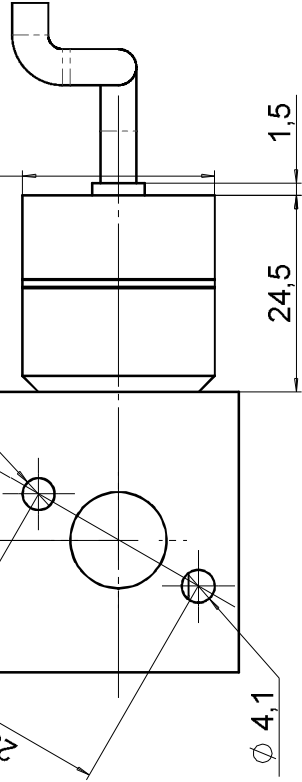
SPRING IN SITU  
 UNDER 6,4 Ddn  
 SOUS UNE CHARGE DE 6,4 Ddn



TYPE	d: MEASURING ROLLER d: GALET DE MESURE	D: MAX CYLINDER ROD D: TIGE DE VERIN MAXI	H: HAUTEUR H: HEIGHT	L: RESSORT L: SPRING
400	12,732 mm	55 mm	31,5 mm	7 mm
500	15,915 mm	90 mm	31,5 mm	7 mm
600	19,099 mm	250 mm	31,5 mm	7 mm
800	25,465 mm	pas de Maxi car d/2 > 10	33 mm	4,7 mm

B 02/04/04 MISE A JOUR AJOUTER MLS 800

Indices	Dates	Modifications	MAX	SERVEUR	Vérification	N° disquette	Visa
Cotes sans tolérances : $\pm 0.3$ Angles sans tolérances : $\pm 1^\circ$							
Echelle		N° disquette	Dessiné		Vérification		
		1.5:1	SERVEUR		le 09/12/03 par S.M.		
Matière ou origine							
Matériau							
Designation ensemble							
Traitement							
Designation détail							
ENCODERS-ENCODEURS 400/500/600/800				DIMENSIONS ENCOMBREMENT			
N° <b>MLS 2004</b> K L M N P Q R S T U V W							



FP HYDRAULIQUE  
 BP9 - THYEZ - 74311 CLUSES CEDEX  
 Tél. : 04 50 34 57 77 - Fax : 04 50 34 04 20

Indice **XX** C D E F G H J  
 N° **MLS 2004**  
 K L M N P Q R S T U V W