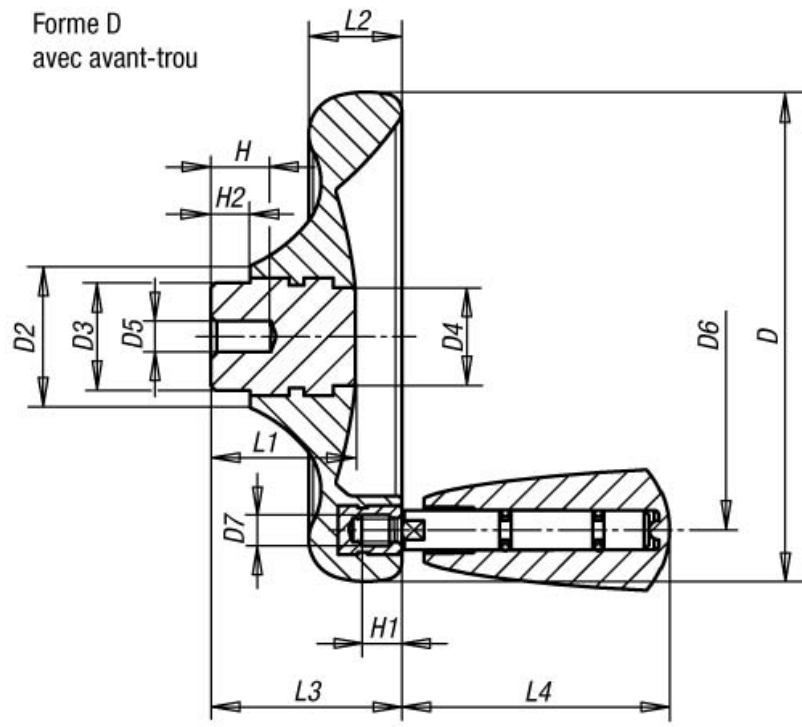


06287-3100X10	E	1	100	H7	29	22	20	-	79	M6	-	9	8	29,5	19	39	54,7	Prix sur demande
06287-3125X12	E	2	125	12 H7	34	26	21	-	101	M6	-	9	8	34	24	46	54,7	Prix sur demande
06287-3140X14	E	3	140	14 H7	39	30	25	-	110	M8	-	12	8	38,5	27	52	82,2	Prix sur demande
06287-3160X16	E	4	160	16 H7	43	33	30	-	128	M8	-	12	8	41,3	30,1	57	82,2	Prix sur demande
06287-3160X18	E	4	160	18 H7	43	33	30	-	128	M8	-	12	8	41,3	30,1	57	82,2	Prix sur demande

Nous accordons des remises quantitatives.

Données d'étude

Forme D
avec avant-trou



Forme E
avec alésage ajusté

