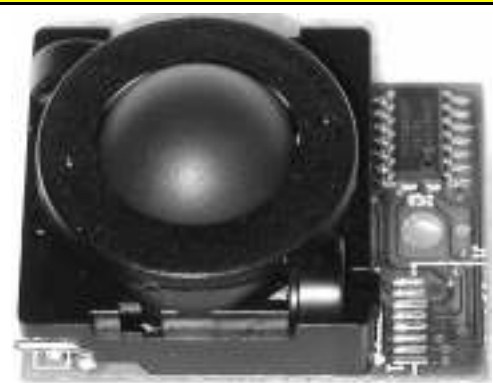
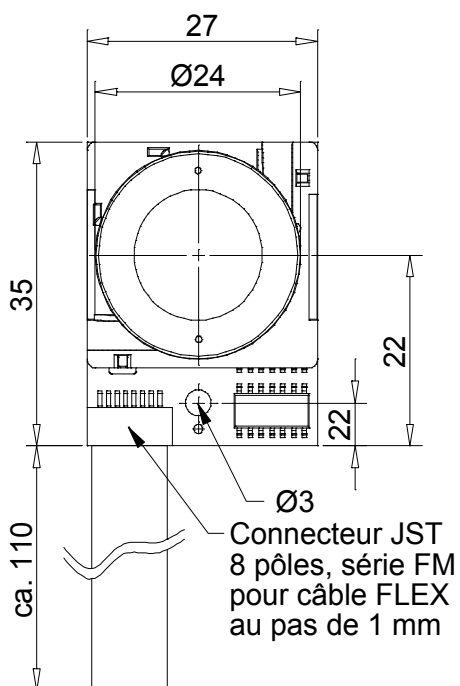
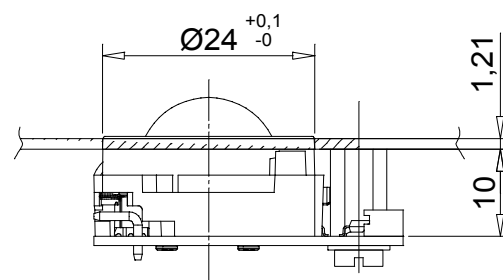
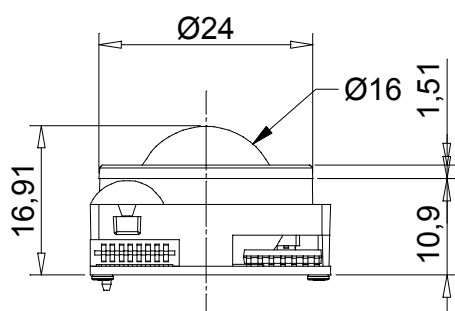


# MBI16

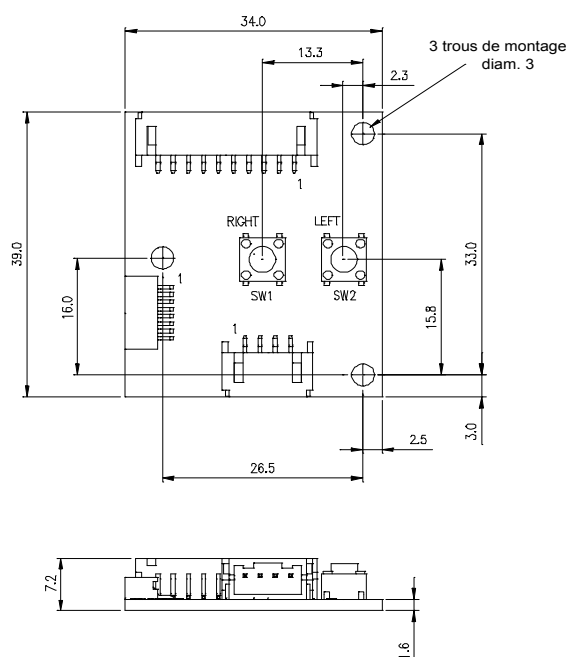
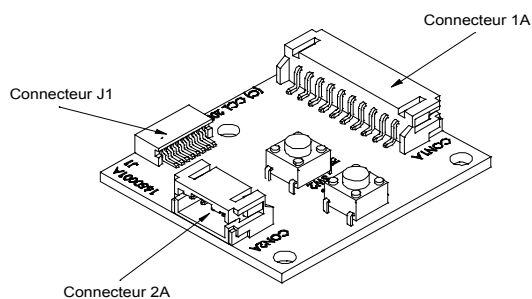
## TRACKBALL



- Diamètre de la boule : 16 mm.
- Trackball OEM
- Jusqu'à 3 switches externes (sauf quadrature).
- Étanchéité : IP40.
- Boule amovible.



Montage avec  
entretoise M3 / 10mm



<b>Connecteur JST (8 pôles) au pas de 1 mm.</b>								
N°	1	2	3	4	5	6	7	8
PS2	+5V	DATA	Clock	Btn. 1 (d)	Btn. 2 (g)	0V	Btn. 3 (m)	NC
Quadrature	+5V	XA	XBY	A	YB	0V	NC	
USB	+5V	D -	D +	Btn. 1 (d)	Btn. 2 (g)	0V	Btn. 3 (m)	NC

<b>Connecteur JST 4 pôles au pas de 2 mm pour boutons. (sur platine optionnelle PS2)</b>				
N°	1	2	3	4
USB / PS2 / RS232	gauche	milieu	Droit	GND

<b>Connecteur JST 10 pôles au pas de 2 mm sur platine optionnelle PS2</b>										
N°	1(g)	2	3	4	5	6	7	8	9	10 (d)
PS2			Clock	+5V	GND	DATA				

<b>Données techniques</b>	
Matériaux façade / boule	plastique renforcé / acier gainé
Dimensions L x l x H (mm)	Env. 27 x 27 x 18,5
Poids (g)	20
Inclinaison de montage (°)	0° ... 30°
Température de stockage (°C)	-20 ... +70
Température de service (°C)	0 ... +50
Résistance aux vibrations pour 2 à 5 KHz (G)	5
Résistance aux chocs pour une durée de 11 ms (G)	30
Hygrométrie (%)	30 à 95
Effort de manœuvre (g)	10 (IP40)
Tension d'alimentation (V DC)	5 ±5%
Courant (mA)	12
Durée de vie (mouvements) MTBF	Environ 5 millions

<b>Options et références pour commandes</b>							
	Série	Étanchéité	Type de liaison	Switches	montage	Boîtier	Couleur de boule
Trackball	<b>MBI16</b>						
IP 40 (inclinaison de montage maxi. : 30°)		1					
Quadrature			4				
USB			6				
PS/2			7				
Sans switch interne				0			
Par dessous					2		
Noir injecté						1	
Noire							1
<b>Exemple de références</b>	<b>MBI16</b>	<b>1</b>	<b>4</b>	<b>0</b>	<b>2</b>	<b>1</b>	<b>1</b>
<b>Pour tous renseignements, merci de nous consulter.</b>							

#### Accessoires :

- Kit adaptation pour câble PS2 et sortie 2 boutons avec câble PS2. (N° art. : 119.920)
- Câble Microflex L = 110 mm (N° art. : 119.878)